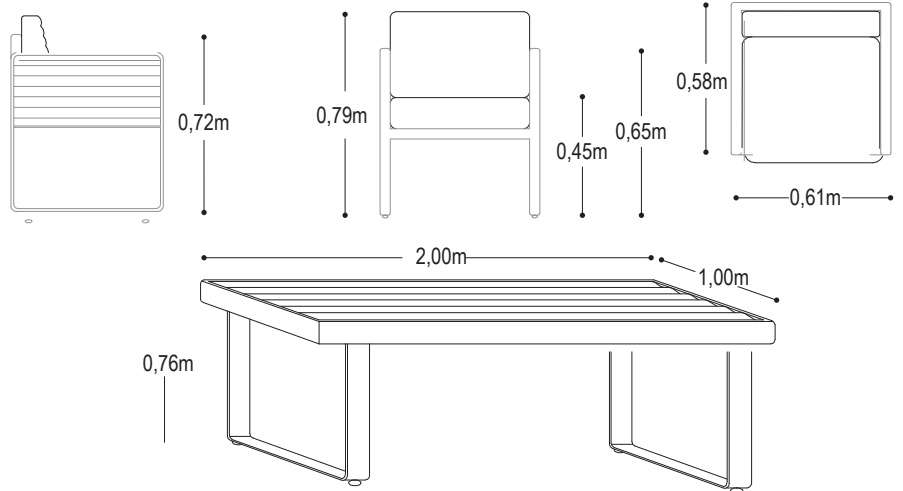




CARACTERÍSTICAS DEL PRODUCTO

- Estructura en aluminio color negro.
- Tela Sunfiber color beige, 90% impermeable.
- Espuma de rápido secado y alta densidad
- Láminas de aluminio corrugado en laterales y en el espaldar.
- Láminas de madera teca natural en los apoya brazos.
- Superficie de la mesa en vidrio templado y en lamina de aluminio corrugado
- Capacidad para 6 puestos.
- No es apto para intemperie.
- Garantía de 12 meses.

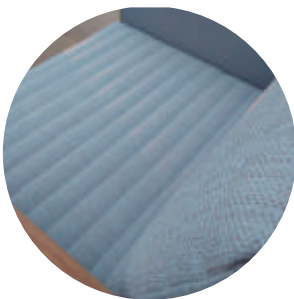
Medidas Generales



Detalle silla de comedor



Mesa de comedor



Cojines

Mantenimiento Preventivo

Su superficie en madera Teca, se debe hacer mantenimiento periódico según la intensidad solar a la que estará expuesta.

Mensualmente se debe aplicar aceite o Barniz Nogal Profilan, para proteger el material.



Área Mínima

