

## CARACTERÍSTICAS DEL PRODUCTO

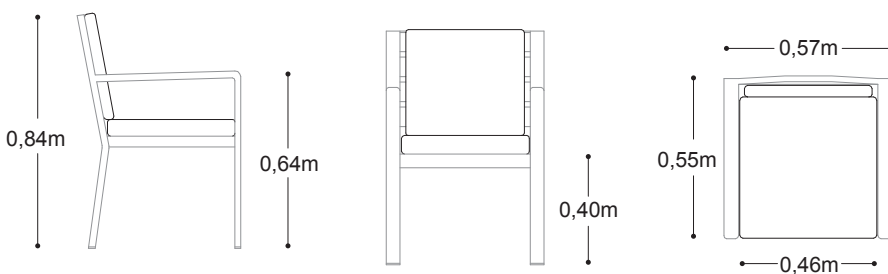


- Tela Sunfiber 90% impermeable.
- Espuma de rápido secado.
- Estructura en aluminio blanco y negro.
- Cojines taupe o grises de acuerdo al color de la estructura.
- Capacidad para 6 puestos.

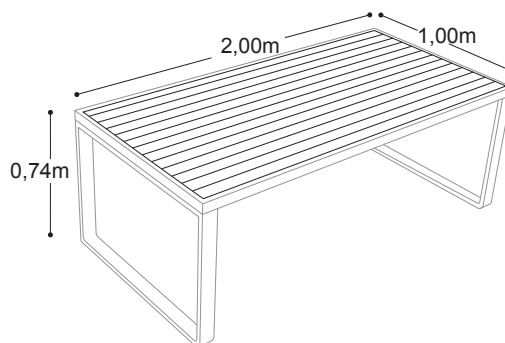
## Silla de comedor



Detalle de silla negra



## Mesa de comedor



Detalles de comedor



Comedor negro

## Área mínima

