

FICHA TÉCNICA

SET DE SALA PORTO (4 piezas)

CARACTERÍSTICAS DEL PRODUCTO

- Estructura en aluminio color negro y blanco.
- Tela Sunfiber color beige, 90% impermeable.
- Espuma de rápido secado y alta densidad
- Cojines Taupe o Grises de acuerdo al color de la estructura.
- Disponible con Sofá doble o Sofá triple.
- No es apto para intemperie.
- Garantía de 12 meses.



Sala en color blanco

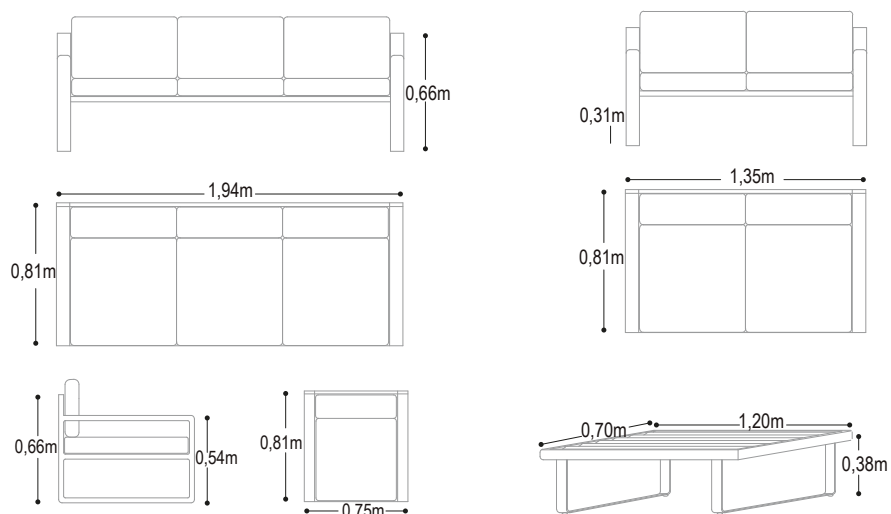


Detalle de sala negra



Mesa de centro

Medidas Generales



Area mínima

