

## FICHA TÉCNICA

## SET DE SALA PAÚPA (4 piezas)

### CARACTERÍSTICAS DEL PRODUCTO



- Estructura en madera Acacia. Se debe hacer hidratación a la madera mensualmente.
- Tejido en mimbre sintético.
- Tela sunfiber 90% impermeable.
- Espuma de rápido secado y alta densidad.
- Superficie de la mesa en tejido de fibra termoplástica y vidrio.
- Único color disponible
- No es apto para intemperie.
- Garantía de 12 meses.



Detalle de estructura

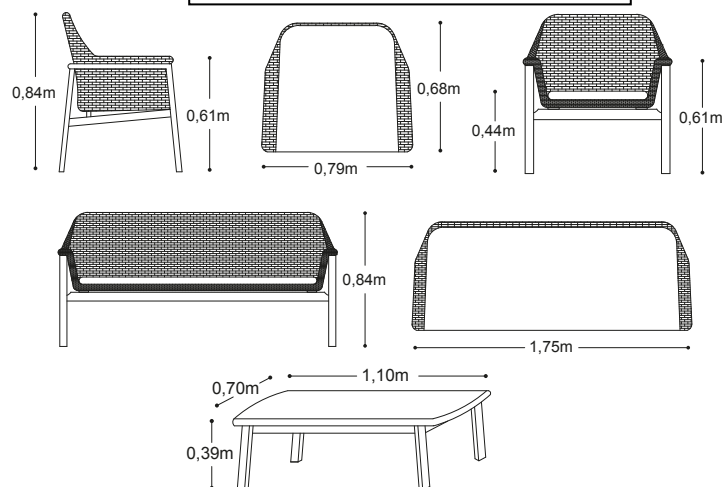


Tela color gris claro



Mesa de centro

### Medidas Generales



### Mantenimiento Preventivo

Su superficie en madera Teca, se debe hacer mantenimiento periódico según la intensidad solar a la que estará expuesta.

Mensualmente se debe aplicar aceite o Barniz Nogal Profilan, para proteger el material.



### Área mínima

