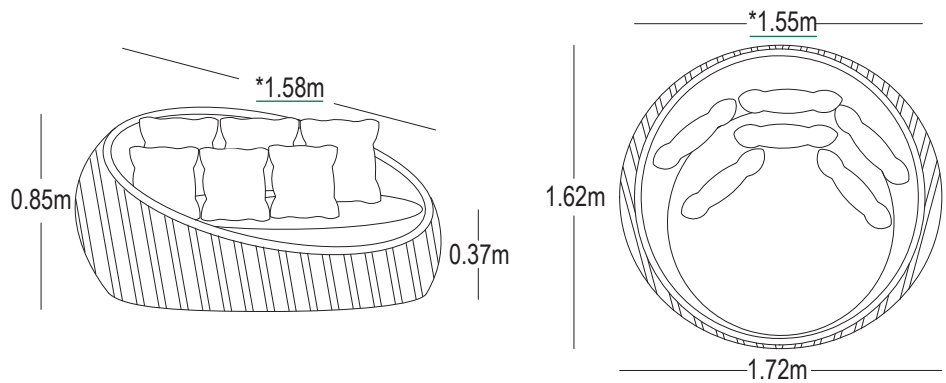




CARACTERÍSTICAS DEL PRODUCTO

- Estructura en aluminio.
- Tejido en fibra termo plástica color café.
- Tela sunfiber 90% impermeable color taupe.
- Espuma de rápido secado.
- Incluye todos los cojines.
- Contiene soportes inferiores en PVC.
- Único color disponible.
- No apto para intemperie.
- Garantía de 12 meses.



*Medidas internas.

Área mínima

