

FICHA TÉCNICA

SET DE SALA SALINE (4 piezas)

CARACTERÍSTICAS DEL PRODUCTO

- Estructura en aluminio color negro y blanco.
- Tela Sunfiber 90% impermeable.
- Espuma de rápido secado y alta densidad
- Cojines gris claro o gris oscuro de acuerdo al color de la estructura.
- Disponible con Sofá triple.
- No es apto para intemperie.
- Garantía de 12 meses.



Mesa de Centro

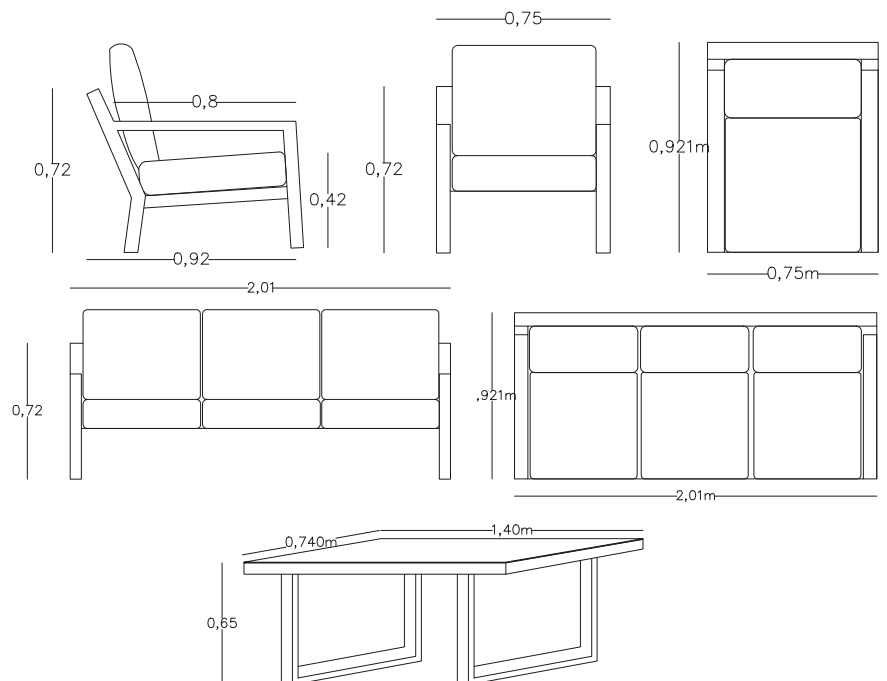


Detalle de Sofá Sencillo



Sofá Triple

Medidas Generales



Área Mínima

