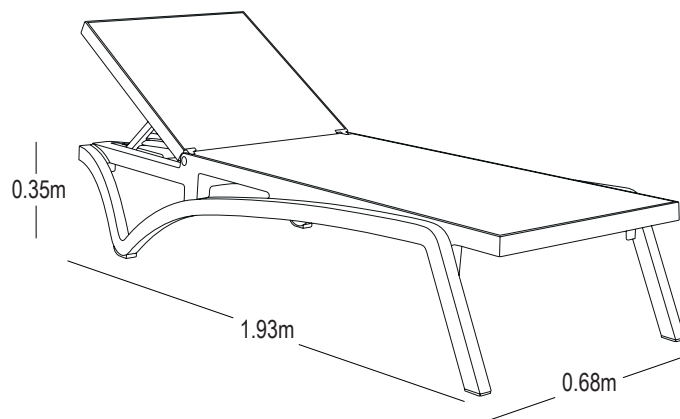




CARACTERÍSTICAS DEL PRODUCTO

- Estructura en resina reforzada con fibra de vidrio.
- Malla sintética de Serge Ferrari (recambiable).
- Patas antideslizantes y ruedas pequeñas traseras.
- Es apilable hasta 20 unidades.
- Espaldar reclinable en 5 posiciones.
- Se puede ingresar al agua.
- Apta para intemperie en todo tipo de clima.
- Disponible en color blanco, negro y taupe.
- Garantía de 12 meses.



Recomendaciones

- Si el producto se encuentra 100% a intemperie, se debe realizar lavado constante para evitar que la suciedad se impregne tanto en la estructura como en la malla.
- No usar productos abrasivos para la limpieza.

Área mínima

